

**ПЛИТЫ ЖЕЛЕЗОБЕТОННЫЕ С НЕНАПРЯГАЕМОЙ АРМАТУРОЙ  
ДЛЯ ПОКРЫТИЙ ГОРОДСКИХ ДОРОГ****Конструкция и размеры****ГОСТ  
21924.2—84**Reinforced concrete slabs of unstressed fittings for pavements of city roads.  
Structure and dimensions

ОКП 58 4621

Дата введения 01.01.85

1. Настоящий стандарт распространяется на железобетонные плиты с ненапрягаемой арматурой, изготавливаемые из тяжелого бетона и предназначенные для устройства покрытий постоянных и временных городских дорог под автомобильную нагрузку Н-30 и Н-10, и устанавливает конструкцию этих плит.

Плиты применяют для дорог в районах с расчетной температурой наружного воздуха (средней наиболее холодной пятидневки района строительства по СНиП 2.01.01) до минус 40 °С включ.

При применении плит в климатическом подрайоне IVA должны учитываться дополнительные требования СНиП 2.03.01 к конструкциям, предназначенным для эксплуатации в этих условиях.

Допускается применение данных плит для дорог в районах с расчетной температурой наружного воздуха ниже минус 40 °С при соблюдении требований, предъявляемых СНиП 2.03.01 к конструкциям, предназначенным для эксплуатации в этих условиях.

**(Измененная редакция, Изм. № 1).**

2. Форма и основные параметры плит — по ГОСТ 21924.0.

3. Технические показатели плит приведены в табл. 1.

4. Плиты должны удовлетворять всем требованиям ГОСТ 21924.0 и настоящего стандарта.

5. Армирование плит должно соответствовать приведенному на черт. 1—7.

Армирование плит термомеханически упрочненной арматурной сталью класса Ат-IIIС по ГОСТ 10884 аналогично армированию арматурной сталью класса А-III по ГОСТ 5781.

**П р и м е ч а н и е.** Допускается применение для фиксации арматурных сеток вместо элементов К1-К10 и Ф1 фиксаторов других типов, которые без увеличения расхода стали на плиту обеспечивают фиксацию арматуры согласно требованиям данного стандарта при исключении выхода металла на лицевую поверхность плиты в пределах защитного слоя бетона.

6. Спецификация арматурных и монтажно-стыковых элементов приведена в табл. 2, выборка арматурной стали для их изготовления на одну плиту — в табл. 3.

**5, 6. (Измененная редакция, Изм. № 1).**

7. Форма и размеры арматурных и монтажно-стыковых элементов — по ГОСТ 21924.3.

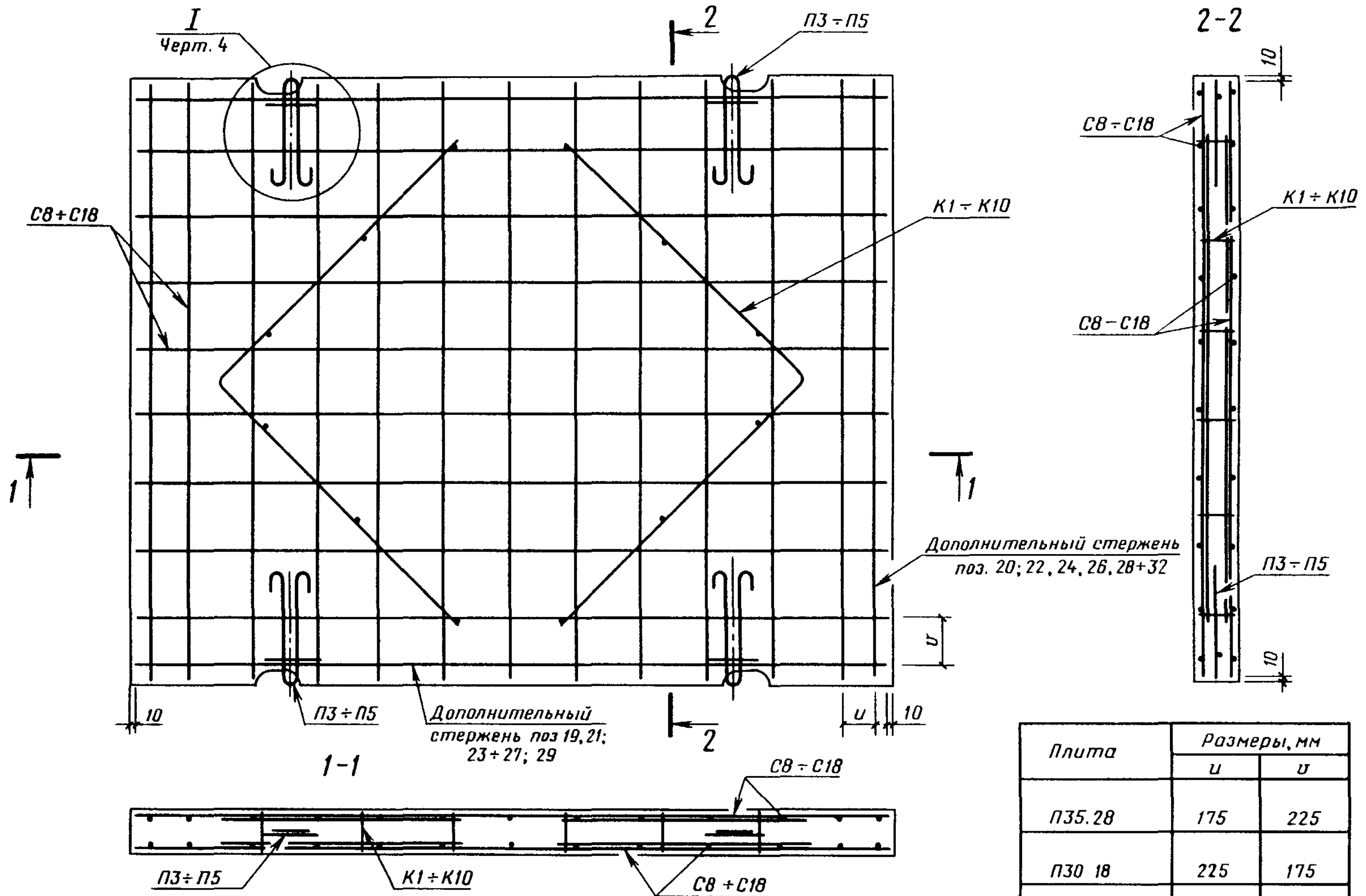
8. Значения контрольной нагрузки (без учета собственного веса плиты) для испытания плит по прочности и трещиностойкости приведены в табл. 4.

9. Контрольная ширина раскрытия трещин при испытании плит по трещиностойкости не должна превышать 0,2 мм.

Таблица 1

Марка плиты	Класс бетона по прочности на сжатие	Марка бетона по прочности на растяжение при изгибе	Площадь постели, м <sup>2</sup>	Расход материалов			
				Бетон на плиту м	Сталь кг		
					на плиту	на 1 м постели	
1П35 28—30	B30	50	9,6	1,63	113,92	11,87	
2П35 28—30	B22,5						
1П35 28—10	B30				79,36	8,27	
2П35 28—10	B22,5						
1П30 18—30	B30				66,26	12,74	
2П30 18—30	B22,5						
1П30 18—10	B30		46,48	8,94			
2П30 18—10	B22,5						
1П18 18—30	B30		46,94	15,65			
2П18 18—30	B22,5						
1П18 18—10	B30				33,80	11,27	
2П18 18—10	B22,5						
1П18 15—30	B30		35,12	13,51			
2П18 15—30	B22,5						
1П18 15—10	B30				24,88	9,57	
2П18 15—10	B22,5						
1ПББ35 20—30	B30		100,43	12,88			
1ПББ35 20—10					71,27	9,14	
1ПТ35—30	B22,5		79,75	13,07			
2ПТ35—30					6,1	1,03	
1ПТ35—10	B30		56,58	9,28			
2ПТ35—10	B22,5						
1ПШ13—30	B30		4,0	0,72	25,22	6,30	
1ПШД13—30				0,76			
1ПШП13—30				0,77			
1ПШ12—30			3,5	0,63	24,02	6,86	
1ПШД12—30							0,66
1ПШП12—30							0,67
1ДПШ13—30		2,0	0,36	16,25	8,12		
1ДПШ12—30		1,7	0,31	15,48	9,10		
1ППШ13—30		2,0	0,36	16,60	8,30		
1ППШ12—30		1,7	0,31	15,83	9,31		

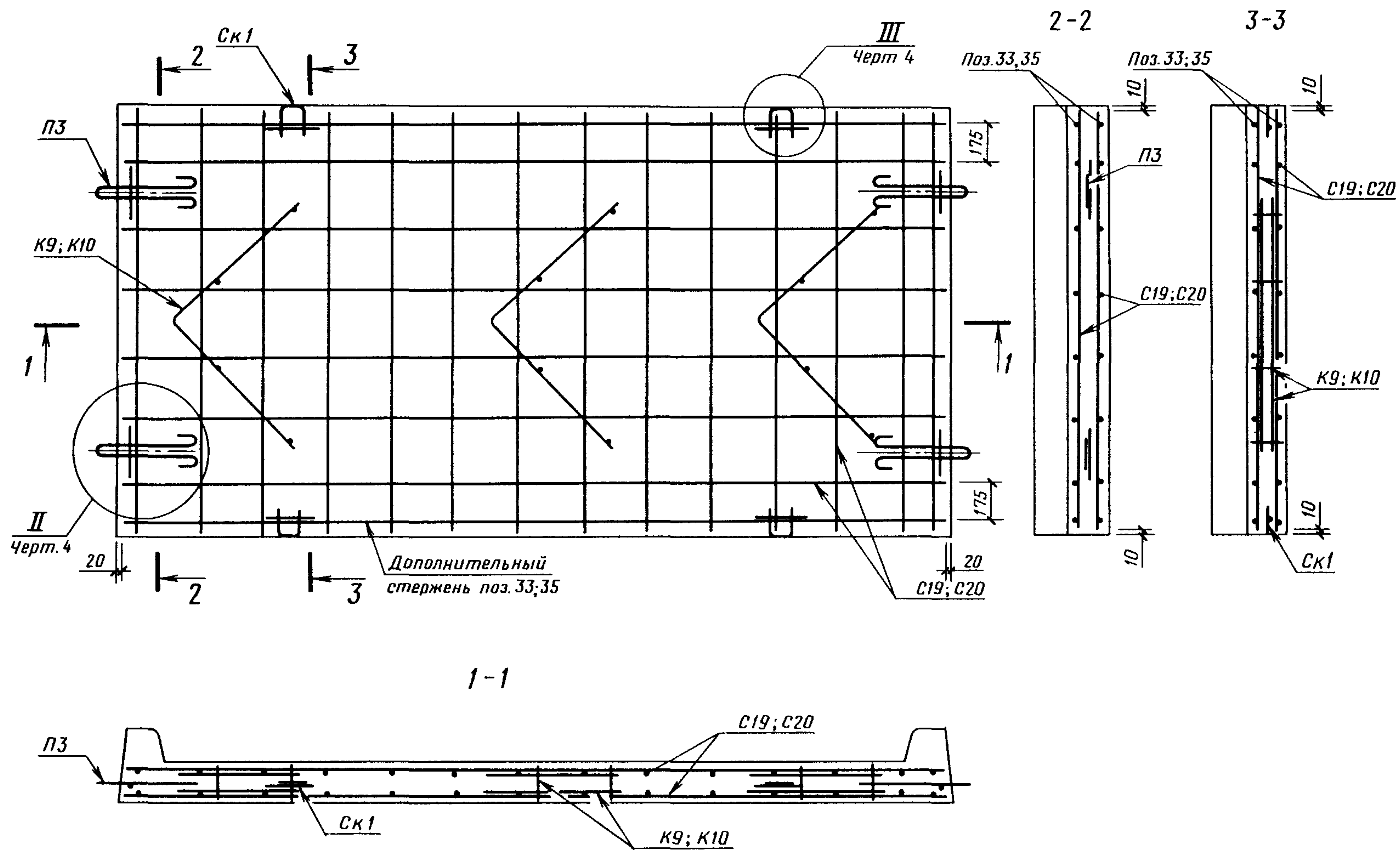
Плиты П35.28, П30.18, П18.18 и П18.15



Плита	Размеры, мм	
	u	u
П35.28	175	225
П30.18	225	175
П18.18	200	175
П18.15	200	200

Черт 1

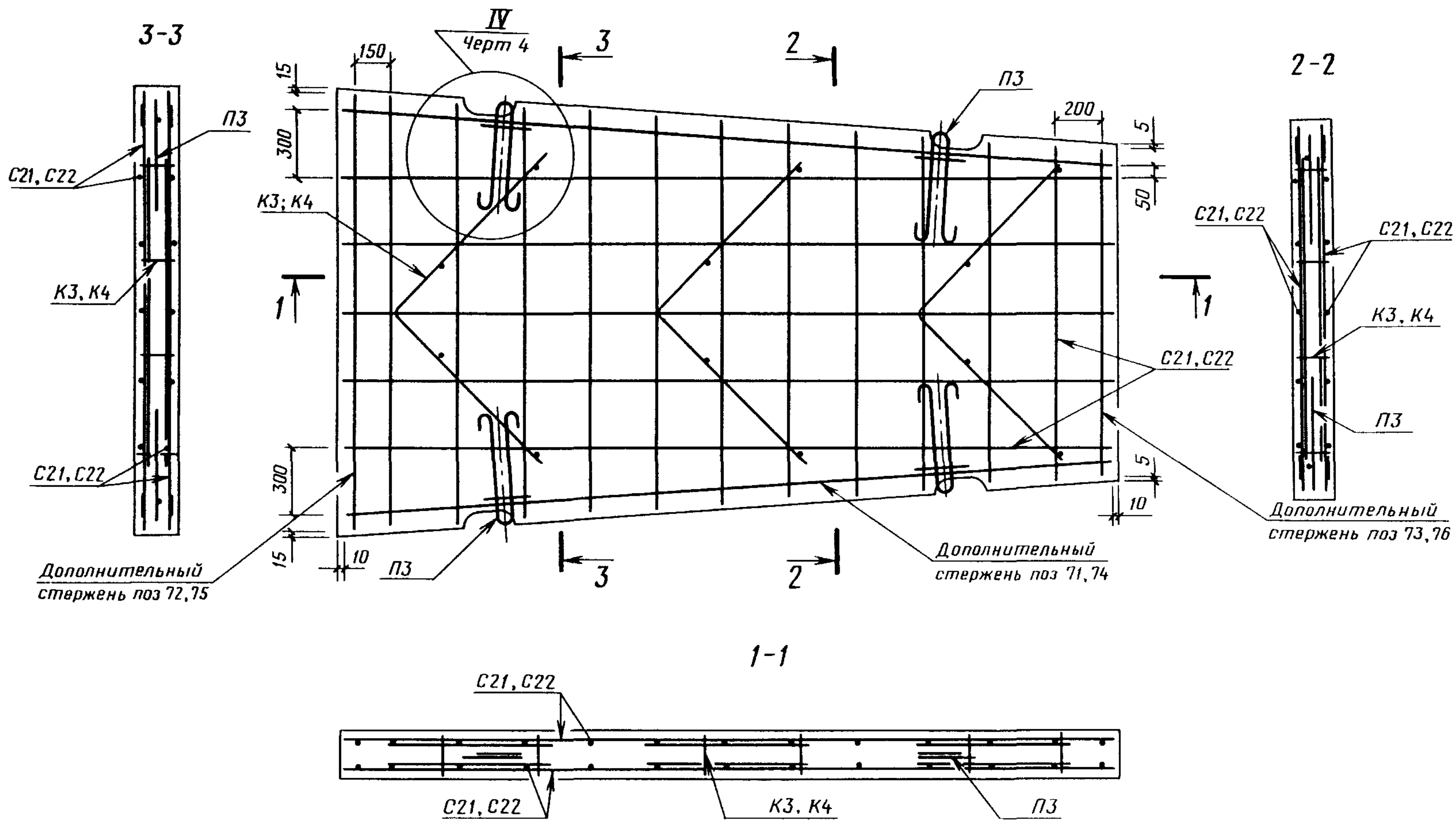
Плита ПББ35.20



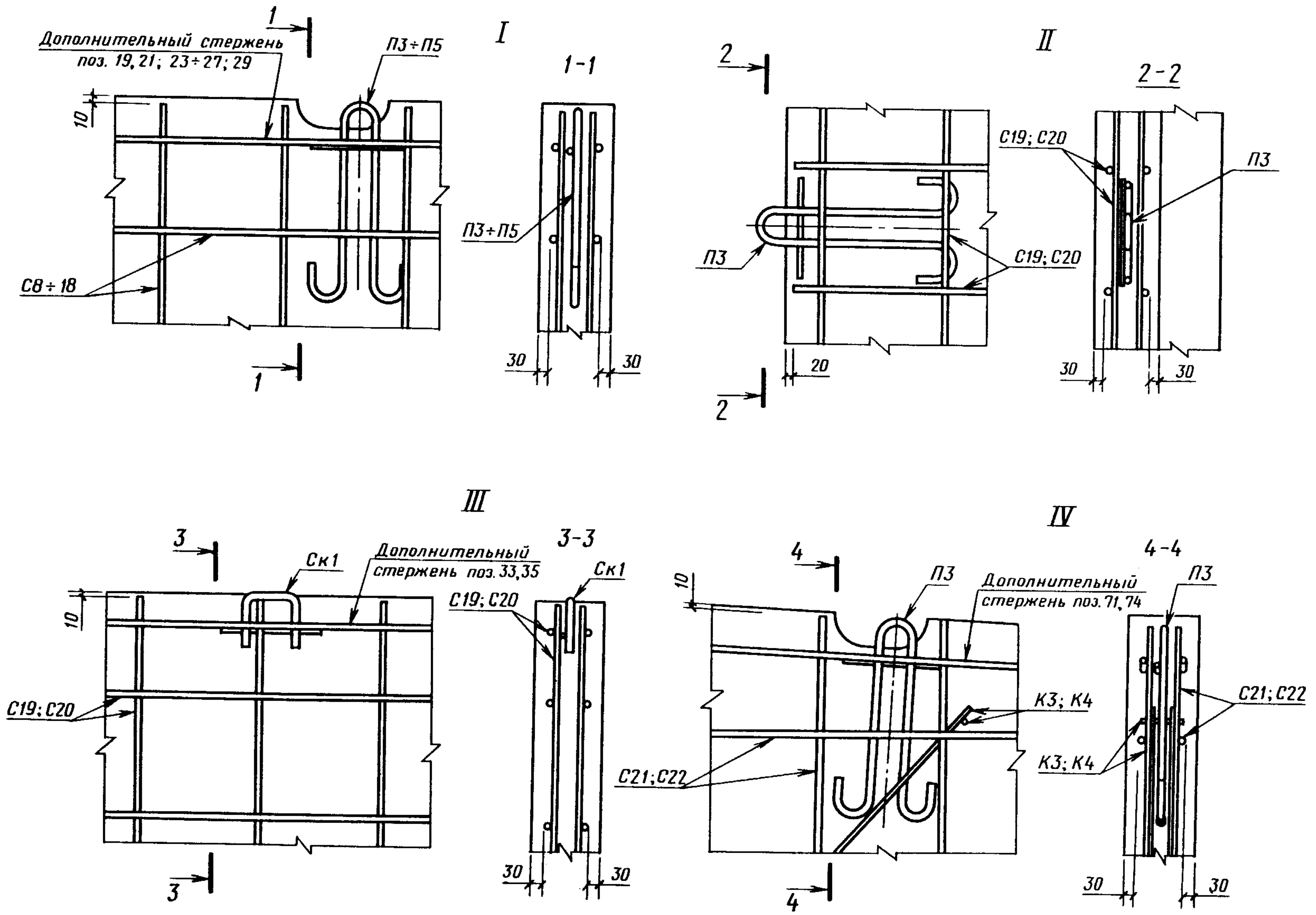
37

Черт. 2

Плита ПТ35

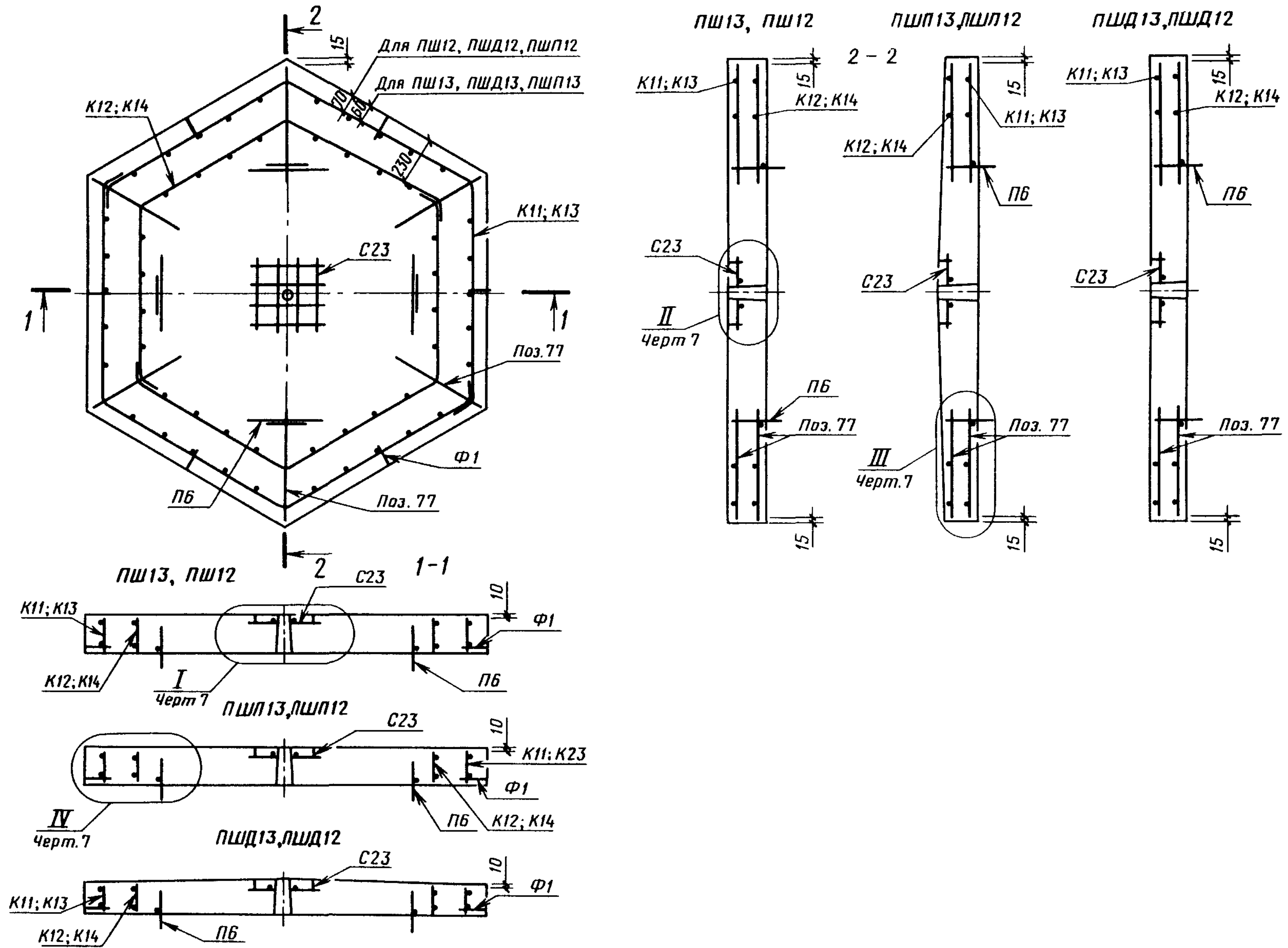


Черт 3



Черт. 4

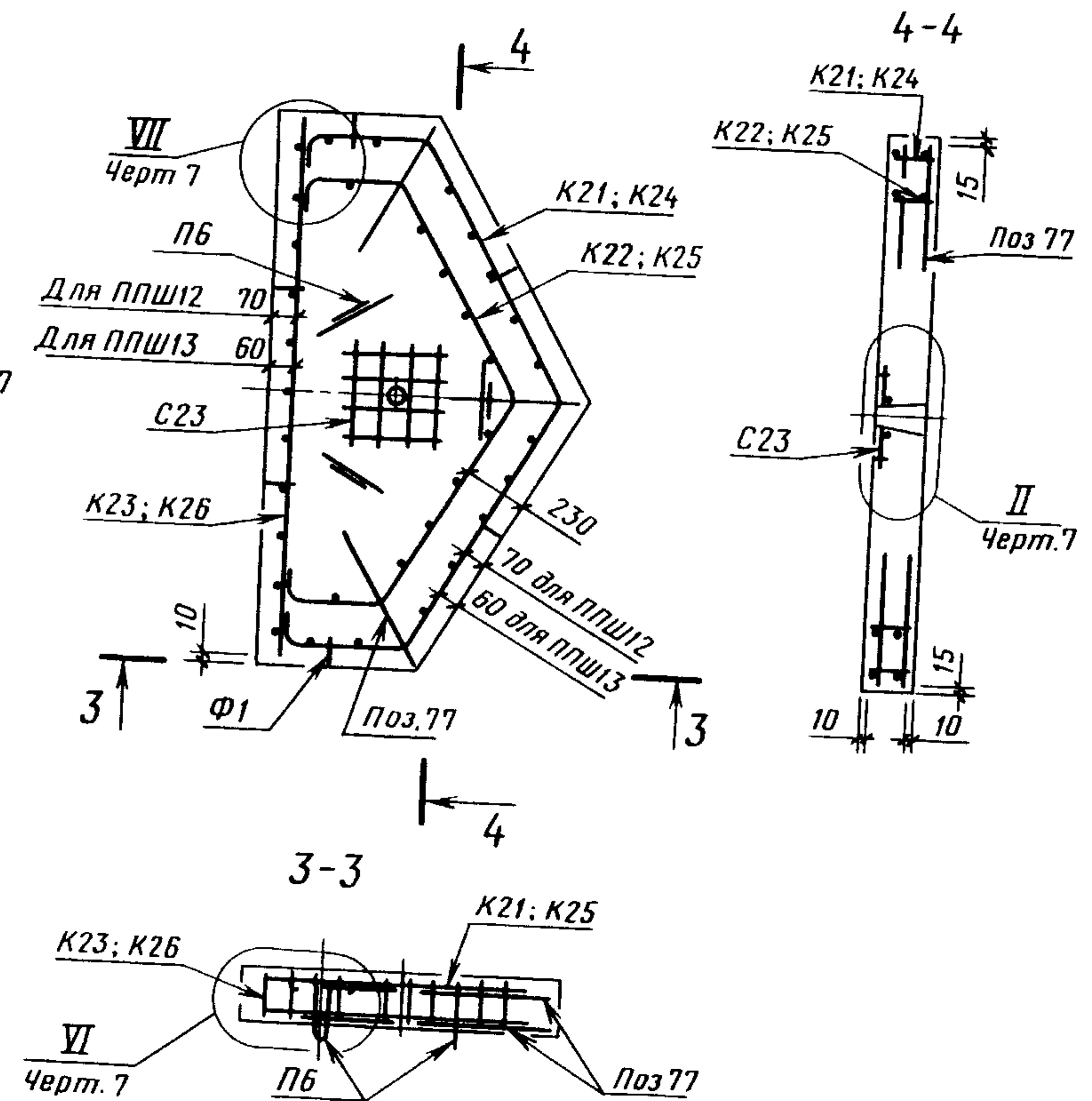
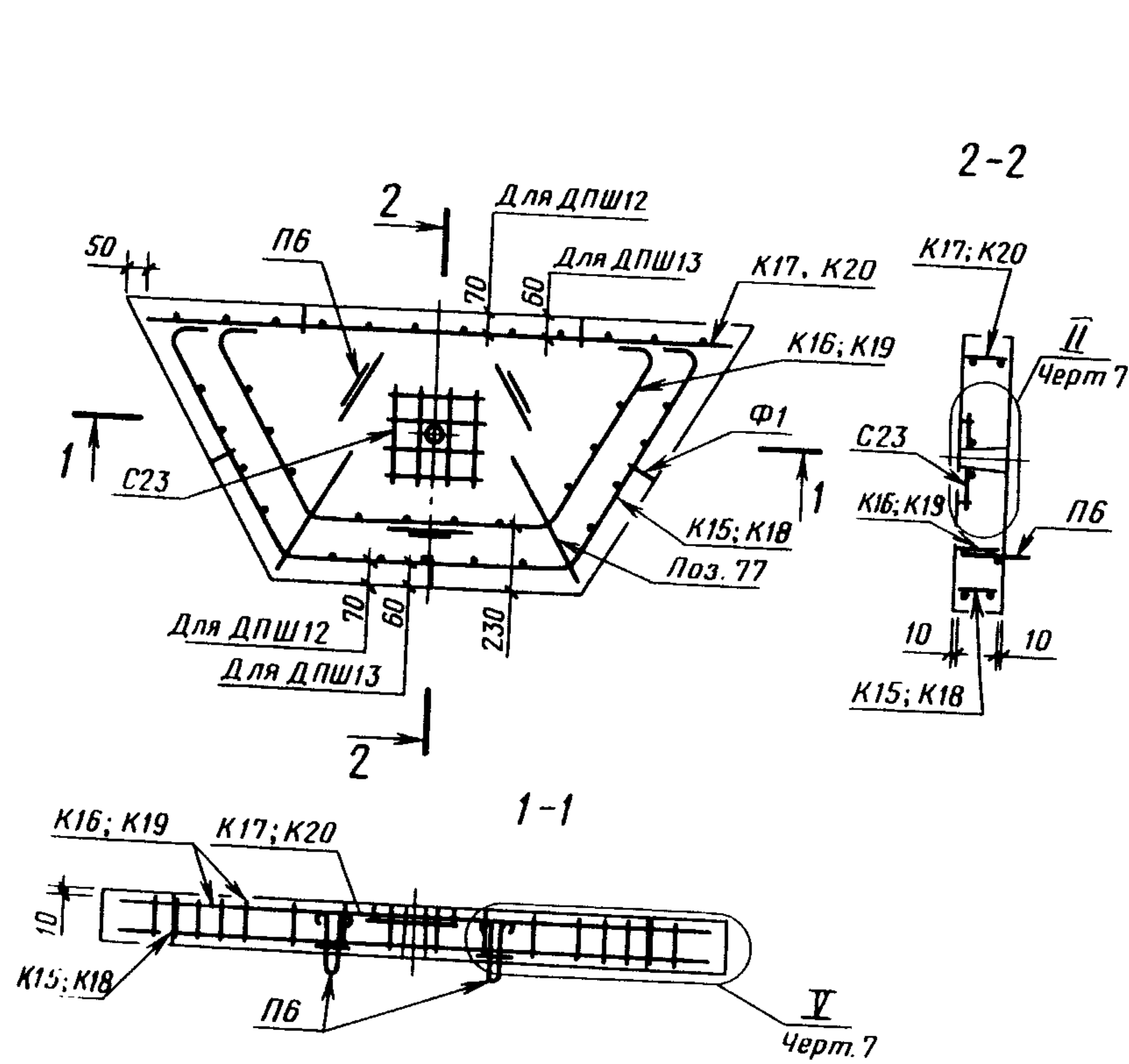
Плиты ПШ13, ПШ12, ПШД13, ПШД12, ПШП13 и ПШП12



Черт. 5

Плиты ДПШ13 и ДПШ12

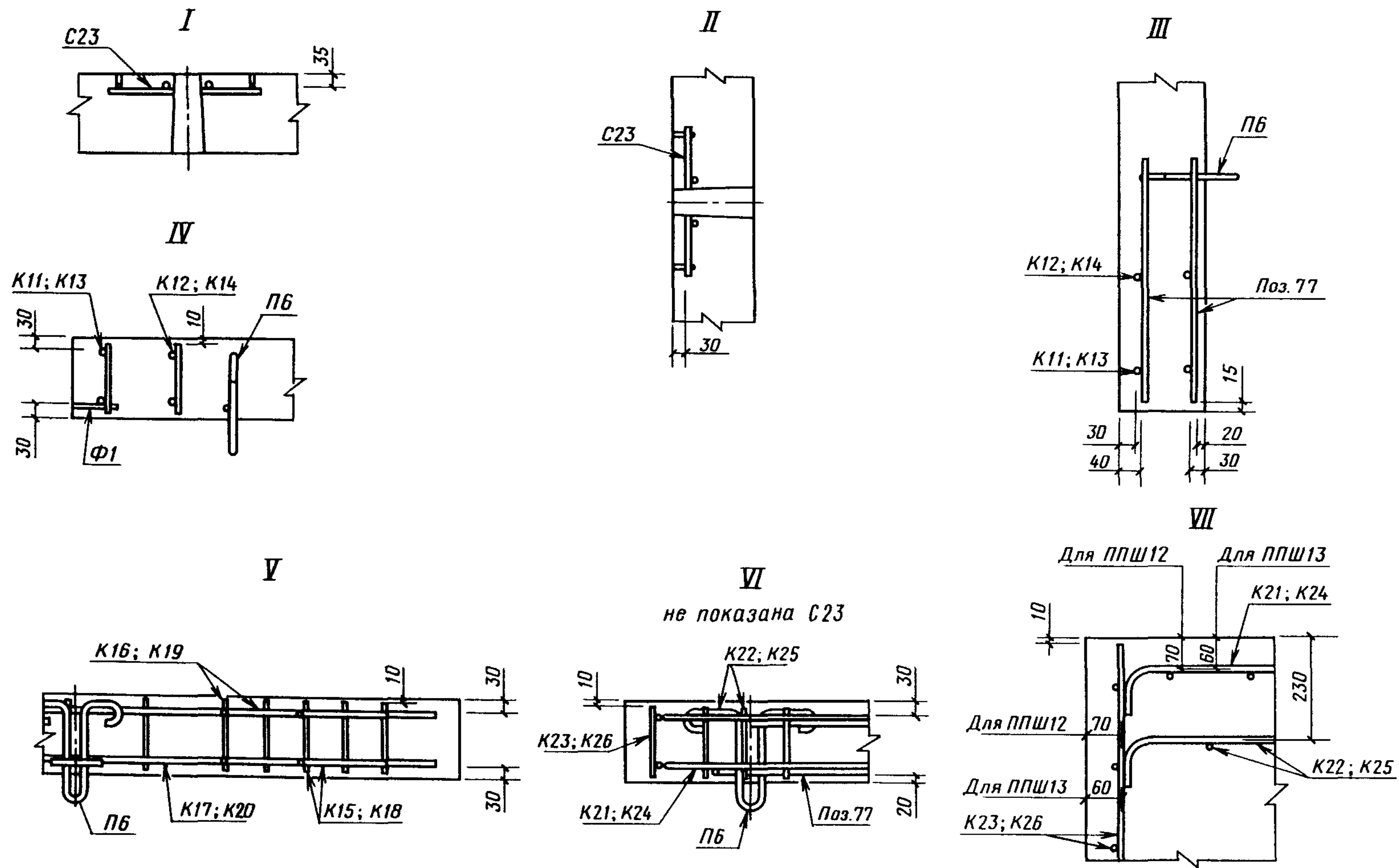
Плиты ППШ13 и ППШ12



Черт. 6

41





Черт. 7

Таблица 2

Марка плиты	Арматурные сетки		Арматурные каркасы		Монтажные петли		Скобы		Фиксаторы		Отдельные стержни								
	Марка	Число	Марка	Число	Марка	Число	Марка	Число	Марка	Число	Поз.	Число							
1П35.28—30, 2П35.28—30	С8	2	К1	2	П3	4	—	—	—	—	19	4							
1П35.28—10, 2П35.28—10	С9		К2								20								
1П30.18—30	С10		К3								21								
2П30.18—30 1П30.18—10	С11		К4		22														
2П30.18—10	С12		К5		23														
1П18.18—30	С13		К6		24														
2П18.18—30, 1П18.18—10	С14		К7		25														
2П18.18—10	С15		К8		26														
1П18.15—30	С16		К9		27														
2П18.15—30, 1П18.15—10	С17		К10		28														
2П18.15—10	С18		К8		29														
1ПББ35.20—30	С19		К9		30														
1ПББ35.20—10	С20		К10		31														
1ПТ35—30, 2ПТ35—30	С21		К3		32														
1ПТ35—10, 2ПТ35—10	С22		К4		33														
1ПШ13—30, 1ПШД13—30, 1ПШП13—30	С23		1		К11, К12						2	П6	3	—	—	Φ1	6	71	12
1ПШ12—30, 1ПШД12—30, 1ПШП12—30					К13, К14													72	
1ДПШ13—30					К15—К17													73	
1ДПШ12—30		К18—К20		74															
1ППШ13—30		К21—К23		75															
1ППШ12—30		К24—К26		76															
											77	4							
												6	6						

кг

Марка плиты	Арматурная сталь по ГОСТ 5781										Арматурная сталь по ГОСТ 6727			Всего	
	Класс А-III				Класс А-I						Класс Вр-I				
	Диаметр, мм			Ито- го	Диаметр, мм					Ито- го	Диаметр, мм				
	8	10	12		8	10	12	14	16		4	5	Итого		
1П35.28—30, 2П35.28—30	—	43,78	61,80	105,58	—	—	—	6,08	—	—	6,68	—	1,66	1,66	113,92
1П35.28—10, 2П35.28—10	28,04	42,96	—	71,00	—	—	—	—	—	—	—	—	1,68	1,68	79,36
1П30.18—30	—	23,50	37,06	60,56	—	0,60	—	—	—	—	—	—	1,34	1,34	66,26
2П30.18—30, 1П30.18—10	15,02	25,74	—	40,76	—	—	3,76	—	—	—	4,36	—	—	—	46,48
2П30.18—10	16,50	—	—	16,50	15,02	—	—	—	—	—	19,38	—	1,36	1,36	37,24
1П18.18—30	—	—	43,04	43,04	—	—	—	—	—	—	—	—	—	—	46,94
2П18.18—30, 1П18.18—10	—	29,90	—	29,90	—	—	—	—	—	—	—	—	1,02	1,02	33,80
2П18.18—10	19,10	—	—	19,10	—	2,88	—	—	—	—	2,88	—	1,04	1,04	23,02
1П18.15—30	—	12,78	18,44	31,22	—	—	—	—	—	—	—	—	1,02	1,02	35,12
2П18.15—30, 1П18.15—10	8,16	12,82	—	20,98	—	—	—	—	—	—	—	—	—	—	24,88
2П18.15—10	8,18	—	—	8,18	8,16	—	—	—	—	—	11,04	—	1,04	1,04	20,26
1ПББ35.20—30	—	34,20	55,14	89,34	—	—	—	—	—	—	—	—	—	—	100,43
1ПББ35.20—10	21,90	38,28	—	60,18	—	1,20	—	—	—	—	2,28	—	1,53	1,53	71,27
1ПТ35—30, 2ПТ35—30	—	27,76	43,30	71,06	—	—	—	6,08	—	—	—	—	2,01	2,01	79,75
1ПТ35—10, 2ПТ35—10	17,78	30,08	—	47,86	—	0,60	—	—	—	—	6,68	—	2,04	2,04	56,58
1ПШ13—30, 1ПШД13—30, 1ПШП13—30	—	21,34	—	21,34	—	—	—	—	—	—	—	—	—	—	25,22
1ПШ12—30, 1ПШД12—30, 1ПШП12—30	—	20,14	—	20,14	—	2,88	—	—	—	—	2,88	1,00	—	1,00	24,02
1ДПШ13—30	—	13,32	—	13,32	—	—	—	—	—	—	—	—	—	—	16,25
1ДПШ12—30	—	12,55	—	12,55	—	—	—	—	—	—	—	0,77	—	0,77	15,48
1ППШ13—30	—	13,72	—	13,72	—	2,16	—	—	—	—	2,16	—	—	—	16,60
1ППШ12—30	—	12,95	—	12,95	—	—	—	—	—	—	—	0,72	—	0,72	15,83

П р и м е ч а н и е. При применении арматурной стали класса Ат-IIIС ее диаметр и расход следует принимать одинаковым с арматурной сталью класса А-III.

Таблица 4

Марка плиты	Контрольная нагрузка (без учета собственного веса плиты), кН (тс), при испытании плит		Марка плиты	Контрольная нагрузка (без учета собственного веса плиты), кН (тс), при испытании плит	
	по прочности	по трещиностойкости		по прочности	по трещиностойкости
1П35.28—30	115,6 (11,8)	63,7 (6,5)	1П18 15—30	179,3 (18,3)	99,0 (10,1)
2П35.28—30	113,7 (11,6)	62,7 (6,4)	2П18 15—30	122,5 (12,5)	67,6 (6,9)
1П35 28—10	67,6 (6,9)	37,2 (3,8)	1П18 15—10	123,5 (12,6)	67,6 (6,9)
2П35.28—10	66,6 (6,8)		2П18 15—10	73,5 (7,5)	40,2 (4,1)
1П30 18—30	107,8 (11,0)	59,8 (6,1)	1ПББ35 20—30	69,6 (7,1)	38,2 (3,9)
2П30.18—30	68,6 (7,0)	37,2 (3,8)	1ПББ35 20—10	38,2 (3,9)	21,6 (2,2)
1П30 18—10	69,6 (7,1)	38,2 (3,9)	1ПТ35—30	83,3 (8,5)	46,1 (4,7)
2П30 18—10	33,3 (3,4)	18,6 (1,9)	2ПТ35—30	82,3 (8,4)	45,1 (4,6)
1П18 18—30	184,2 (18,8)	100,9 (10,3)	1ПТ35—10	50,0 (5,1)	27,4 (2,8)
2П18 18—30	128,4 (13,1)	70,6 (7,2)	2ПТ35—10		
1П18.18—10	129,4 (13,2)	71,5 (7,3)	1ПШ13, 1ПШД13, 1ПШП13	94,1 (9,6)	51,9 (5,3)
2П18 18—10	78,4 (8,0)	43,1 (4,4)	1ПШ12, 1ПШД12, 1ПШП12	79,4 (8,1)	44,1 (4,5)

**ИНФОРМАЦИОННЫЕ ДАННЫЕ**

**1. РАЗРАБОТАН И ВНЕСЕН** Министерством жилищно-коммунального хозяйства РСФСР

**2. УТВЕРЖДЕН И ВВЕДЕН В ДЕЙСТВИЕ ПОСТАНОВЛЕНИЕМ** Государственного комитета СССР по делам строительства от 30.09.83 № 210

**3. ВВЕДЕН ВПЕРВЫЕ**

**4. ССЫЛОЧНЫЕ НОРМАТИВНО-ТЕХНИЧЕСКИЕ ДОКУМЕНТЫ**

Обозначение НТД, на который дана ссылка	Номер пункта
ГОСТ 5781—82	5, 6
ГОСТ 6727—80	6
ГОСТ 10884—94	5
ГОСТ 21924.0—84	2, 4
ГОСТ 21924.3—84	7
СНиП 2.01.01—82	1
СНиП 2.03.01—84	1

**5. ИЗДАНИЕ** (январь 2002 г.) с Изменением № 1, утвержденным в декабре 1987 г. (ИУС 5—88)